

# DOORS

Technology

2023



ДВЕРИ МЕЖКОМНАТНЫЕ  
на основе профилей из алюминиевых сплавов



серия **Concept M2**



**открой свою дверь**

Компания Доорс Технолоджи (правопреемник производственных мощностей ООО «Фристайл Технолоджи») представляет новую разработку - дверной блок серии **Concept M2** устанавливается в систему каркасных перегородок **FS.Model 2**. Дверной блок в сочетании со стойками FS.Model 2 находится в одной плоскости с обеих сторон перегородки.

Толщина полотна - 63 мм.

Двойной контур уплотнения для повышения шумоизоляции.

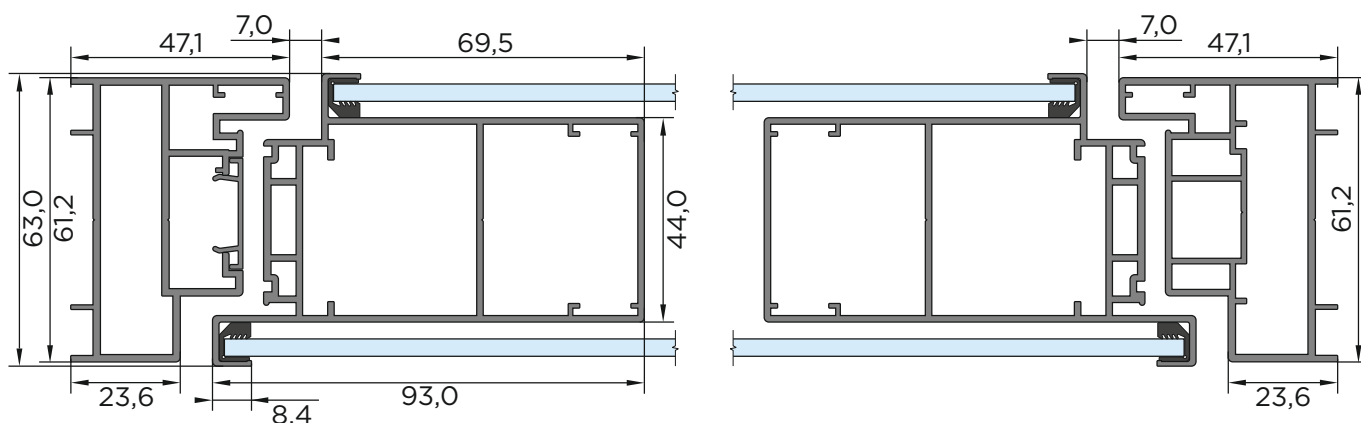
В непрозрачном исполнении внутренняя полость дверного полотна позволяет установить различные типы шумоизоляционных материалов для увеличения звукоизоляции двери.

Дверное полотно Concept M2 устанавливается только в раму Concept M2. Существует два типа рамного профиля: с замкнутым контуром и с заглушкой.

В качестве основы по периметру дверного полотна используется алюминиевый профиль с габаритными размерами 63x93 мм

Рекомендуемые размеры полотна: по высоте 600-3000 мм;  
по ширине 400-1000 мм.

Двери могут быть одностворчатыми и двустворчатыми.



**На данный момент предусмотрены следующие решения:**

**профиль** порошковая окраска в цвет:  
по шкале RAL

**заполнение:** дверные полотна серии Concept M2 выпускаются в двух вариантах:

- С прозрачным двойным остеклением из закаленного стекла толщиной 4 мм. Возможна оклейка различными видами декоративных пленок.
- С непрозрачным заполнением из ЛДСП, либо МДФ толщиной 8 мм.

#### **фурнитура**

магнитный замок - Bonaiti B-Forty (или аналог);  
ответная часть - AGB Media Polaris minimal;  
нажимной гарнитур - на розетках отдельный

Возможны дополнительные решения по материалу заполнения и фурнитуре.